

ПАРМА УАЧР 12

Микропроцессорное устройство
автоматической частотной разгрузки

интеллектуальные системы будущего



НАЗНАЧЕНИЕ

«ПАРМА УАЧР 12» предназначено для ликвидации дефицита активной мощности в сети путём автоматического отключения потребителей при снижении частоты с последующим автоматическим повторным включением отключённых ранее потребителей при восстановлении частоты, а также для ликвидации дефицита реактивной мощности в сети путём отключения потребителей при снижении напряжения, с последующим автоматическим повторным включением отключённых ранее потребителей при восстановлении напряжения.

«ПАРМА УАЧР 12» может выполнять функции делительной автоматики, использоваться на электростанциях и подстанциях энергосистем, а также как устройство локальной противоаварийной автоматики сетей 0,4 кВ в составе системы автоматического управления нагрузкой.

ОТЛИЧИТЕЛЬНЫЕ ОСОБЕННОСТИ

- простота монтажа, наладки и обслуживания
- высокая надёжность
- интеграция в АСУ ТП
- ПО для работы с прибором
- индикатор уставок
- многофункциональное микропроцессорное устройство по цене электромеханических реле
- малые габариты

ФУНКЦИИ

- АЧР-1** — быстродействующая частотная разгрузка с возможностью блокирования по скорости снижения частоты;
- АЧР-2** — частотная разгрузка с возможностью ввода ускорения при снижении напряжения;
- АЧР-С** — дополнительная частотная разгрузка (ДАР), обеспечивает отключение нагрузки с учётом информации о скорости снижения частоты в энергосистеме;
- АОСН** — отключение нагрузки при снижении напряжения, с возможностью контроля скорости снижения напряжения;
- ЧАПВ** — автоматическое повторное включение по частоте и напряжению для восстановления питания ранее отключённых потребителей.

ВХОД ПИТАНИЯ И ИЗМЕРЕНИЙ

Номинальное напряжения, Ун, В	100 или 380
Рабочий диапазон измерения напряжения, В	от 30 до 120
– для исполнения по Ун = 100 В	от 114 до 456
– для исполнения по Ун = 380 В	
Допустимая погрешность измерения напряжения, %, не более	0,5
Рабочий диапазон измерения частоты, Гц	от 40 до 55
Допустимая погрешность измерения частоты, Гц, не более	0,02
Скорость изменения частоты, Гц/с	до 20
Скорость изменения напряжения, В/с	до 30

ЭКСПЛУАТАЦИОННЫЕ ХАРАКТЕРИСТИКИ

Диапазон рабочих температур, °С	от -40 до +55
Габаритные размеры, мм	140x90x64
Масса, кг, не более	0,5

ДИСКРЕТНЫЕ ВХОДЫ

Количество	2
Номинальное напряжение, В	=/~ 220
Максимальное входное напряжение, В	
– постоянное	644
– переменное	456
Напряжение устойчивого срабатывания, В, не более	165
Напряжение устойчивого несрабатывания, В, не менее	141
Максимальный входной ток, мА	15

ВЫХОДНЫЕ РЕЛЕ

Количество	4
Максимальное коммутируемое напряжение, В	250
Ток замыкания и удержания, А, не более	10

ТИПОВАЯ СХЕМА АЧР, РЕАЛИЗОВАННАЯ НА ЭЛЕКТРОМЕХАНИЧЕСКИХ И МИКРОЭЛЕКТРОННЫХ РЕЛЕ ЧАСТОТЫ И НА УСТРОЙСТВЕ «ПАРМА УАЧР 12»

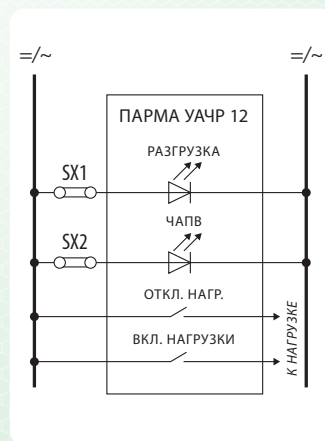
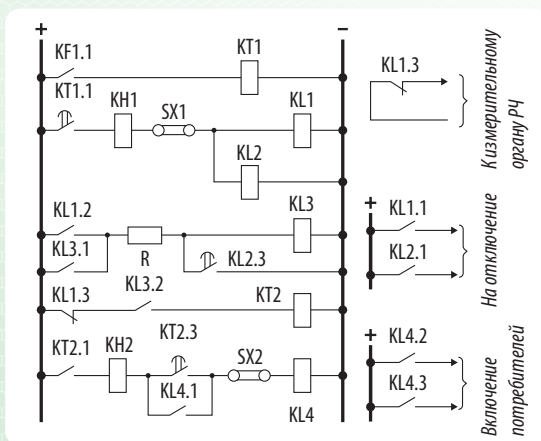
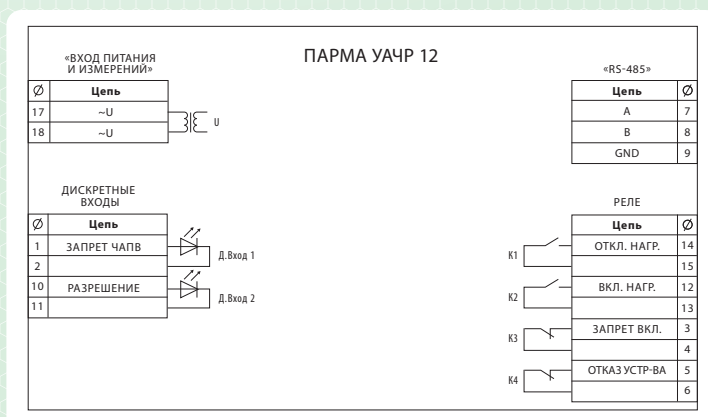
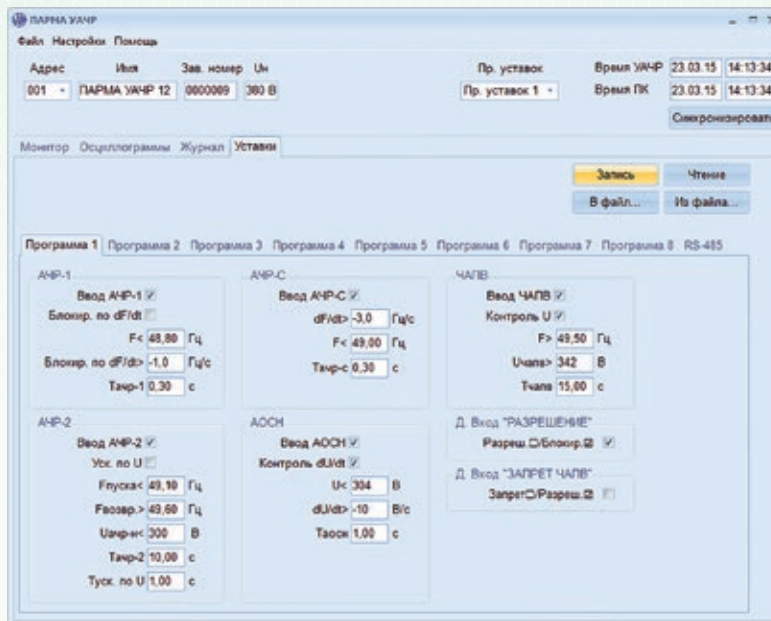


СХЕМА ВНЕШНИХ ПОДКЛЮЧЕНИЙ

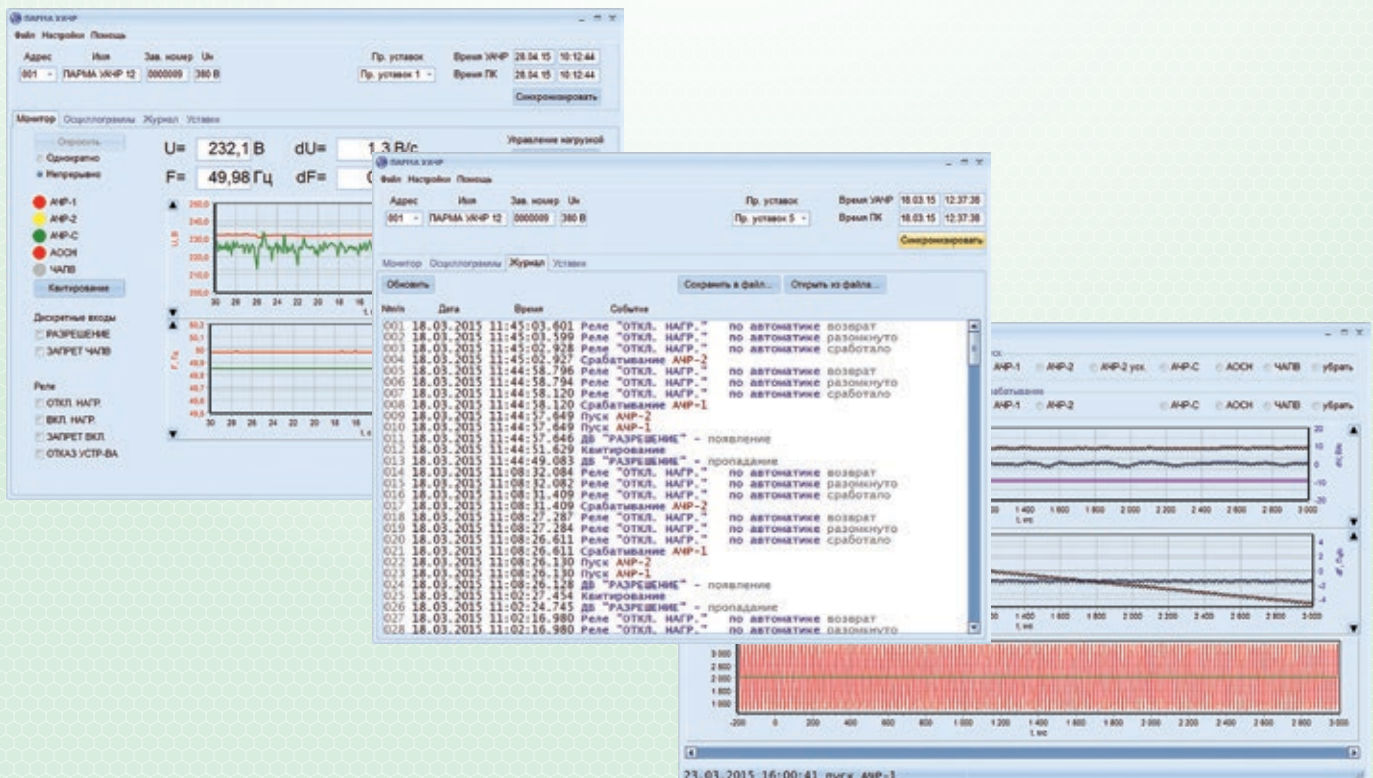


СЕРВИСНЫЕ ФУНКЦИИ

Конфигурирование устройства выполняется через компьютер с помощью программы «ПАРМА УАЧР», имеющей интуитивно понятный интерфейс:



- мониторинг параметров сети
- журнал на 234 события
- осциллограф аварийных процессов (семь осциллограмм по 3 с)
- восемь программ уставок



- подключение к компьютеру осуществляется через USB-порт или по интерфейсу RS-485
- возможно объединение нескольких устройств в сеть
- протоколы обмена: MODBUS RTU, MODBUS ASCII и МЭК 60870-5-101
- скорость обмена данными по каналу RS-485 – от 9600 до 57600 бод

«ПАРМА ШЭ АЧР»

ШКАФ ЧАСТОТНОЙ РАЗГРУЗКИ

В типовом шкафу:

- реализовано до четырёх очередей разгрузки
- цепи питания и измерения совмещены
- питание осуществляется от ТН секции
- номинальное напряжение 100 В
- предусмотрено переключение на ТН смежной секции
- питание оперативных цепей и цепей сигнализации осуществляется от переменного или постоянного напряжения 220 В
- ключи управления позволяют оперативно менять питающий ТН, изменять режимы работы ступеней АЧР/ЧАПВ

Конструктивные исполнения шкафов:

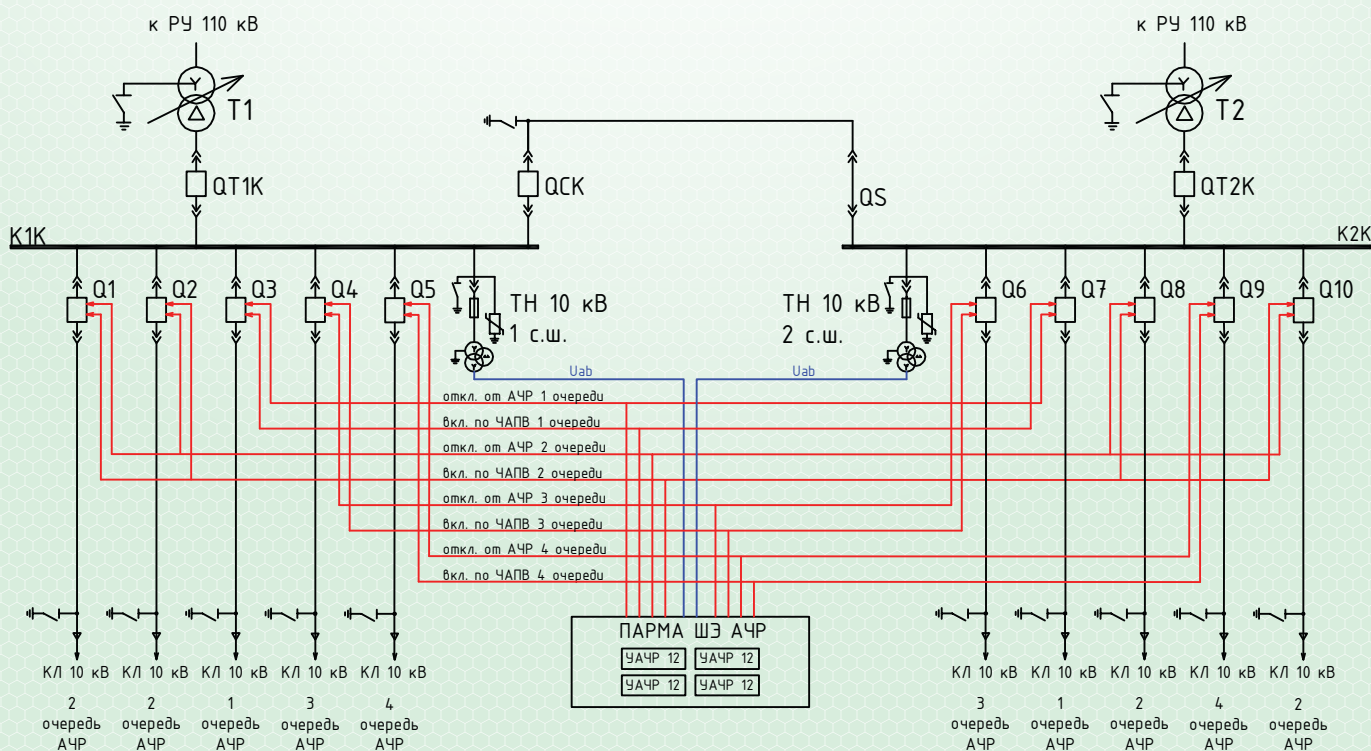
- навесное — 700x500x250 мм
- напольное — 2200x800x600 мм

По заказу могут быть реализованы следующие опции:

- дополнительные реле времени – позволяют разнести по времени команды управления нагрузкой внутри одной очереди
- выдача сигналов АЧР/ЧАПВ по одной шинке: появление сигнала – АЧР, пропадание сигнала – ЧАПВ
- установка на двери шкафа щитового прибора для измерения напряжения питания от ТН и частоты
- изготовление шкафов других габаритов, конструктивного исполнения и количества очередей разгрузки
- изготовление шкафов уличного исполнения



СХЕМА ПРИМЕНЕНИЯ «ПАРМА ШЭ АЧР» НА ОБЪЕКТЕ



ООО «ПАРМА»

198216, Санкт-Петербург, Ленинский проспект, 140.

Тел.: (812) 346-86-10, факс: (812) 376-95-03, e-mail: parma@parma.spb.ru,

www.parma.spb.ru