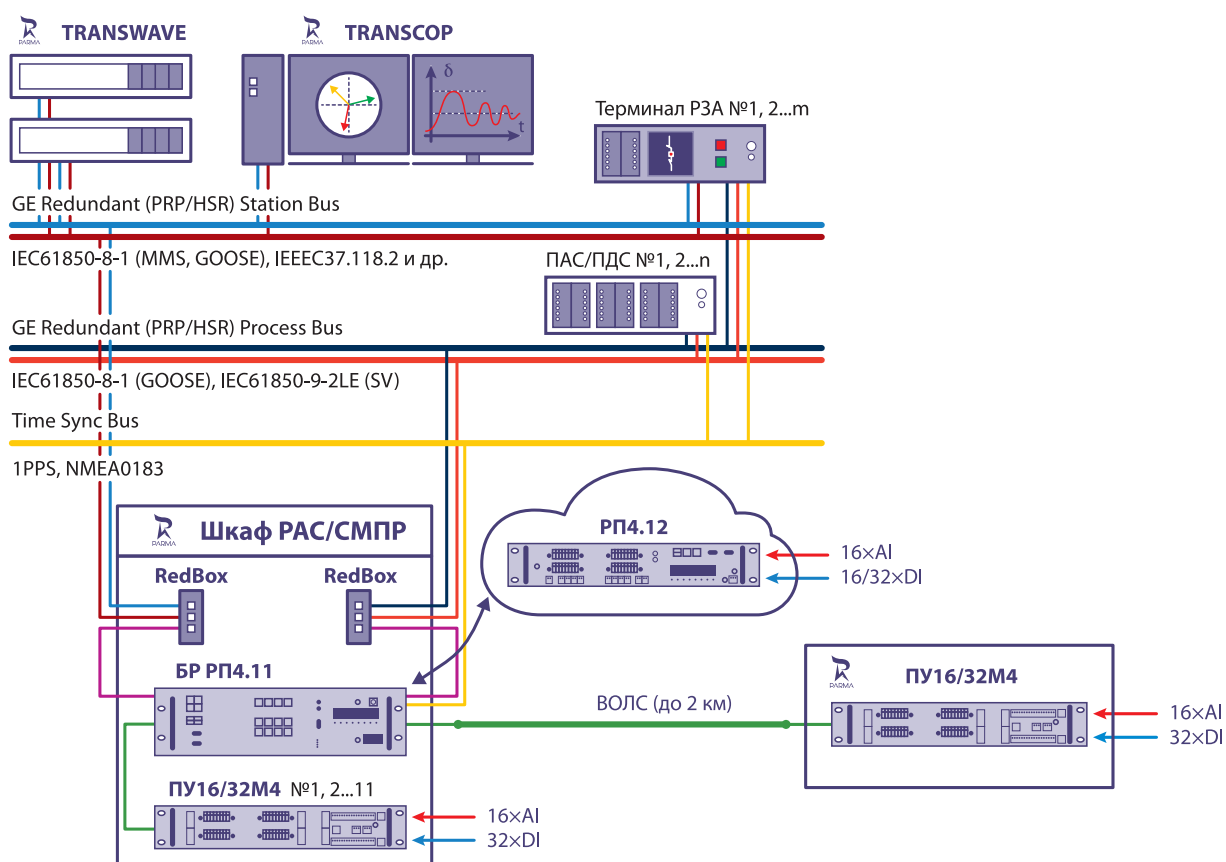


Аналого-цифровые регистраторы ПАРМА РП



Структурная схема построения РАС гибридной аналого-цифровой подстанции



- регистраторы серии РП могут использоваться в качестве многоканального РАС, устройства ОМП, УСВИ, соединяя в себе Архитектуры 1-2-3 (СТО 56947007-29.240.10.299-2020)
- полностью соответствуют ГОСТ Р 58601-2019, требованиям СТО 34.01-21-004-2017, СТО 59012820.29.020.011-2016
- ПО TRANSWAVE — функционал КСВД (соответствует СТО 59012820.29.020.003-2018) и сервера РАС по протоколу стандарта МЭК 61850-8-1 (MMS)
- имеют распределенную по объекту структуру, позволяющую уменьшить объем СМР, повысить помехоустойчивость, снизить нагрузку на ТТ и ТН
- позволяют принимать сигналы: аналоговые (до 176) и дискретные (до 1312) по «меди»; по протоколам 61850-8.1 GOOSE (до 32 наборов данных по 32 сигнала в каждом наборе); 9-2 SV (до 14 пакетов)
- подключение к одному регистратору до 22 присоединений СМРР

